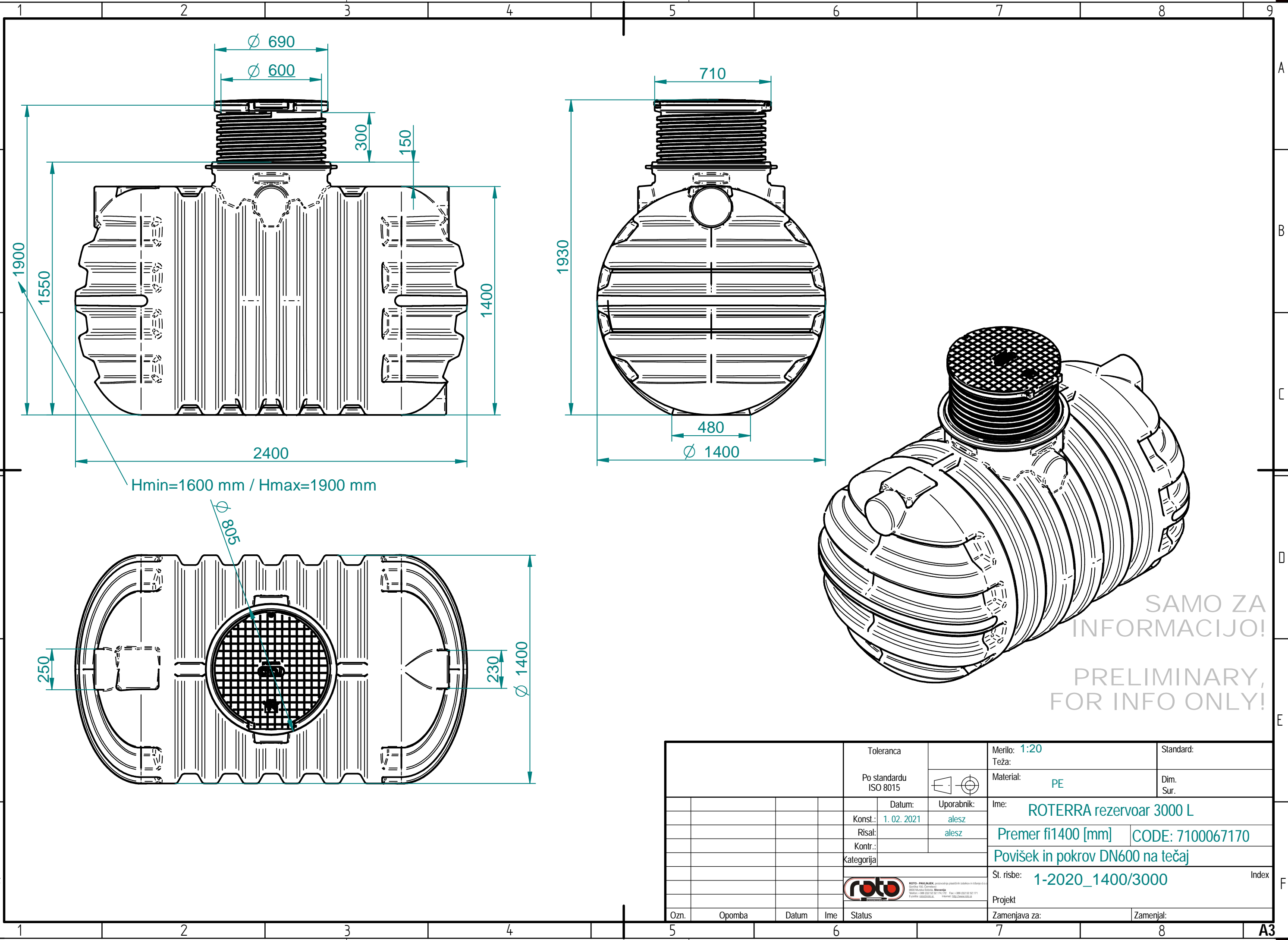


CAD Originala SOLID EDGE
VSE spremembe samo v CAD.

Standard

Za tehnične risbe si pridružujemo
pravico do spremembe

Nazadnje spremenili alessz dne 2021-10-28 07:18:01
Ime/Model: Roterra 3000 L-f11400 [mm] (pokrov na tečaj DN600).asm
Ime/Dokument: Roterra 3000 L-f11400 [mm] (pokrov na tečaj DN600).dft



SAMO ZA
INFORMACIJO!

PRELIMINARY,
FOR INFO ONLY!

Toleranca		Merilo: 1:20		Standard:	
Po standardu ISO 8015		Teža:		Dim. Sur.	
Datum: 1.02.2021		Material: PE		Ime: ROTERRA rezervoar 3000 L	
Uporabnik: alessz		Premer f11400 [mm]		CODE: 7100067170	
Risal: alessz		Povišek in pokrov DN600 na tečaj		St. risbe: 1-2020_1400/3000	
Kontr.:		Kategorija		Projekt	
Ozn.		Opomba		Datum	
Ime		Status		Zamenjava za:	
Zamenjal:		Zamenjal:		Index	